

# OWO A-Reol

## Overblik i attraktivt design

En A-Reol skaber overblik, hvor der er behov for lagring af mange typer langgod. Godset skråtstilles imod en støtteramme, og inddeles i typer og størrelser ved hjælp af flytbare bøjler.



### Mange muligheder

A-Reolen byder på mange muligheder. Den opbygges af standarddele, og kan indrettes til mangeartede opgaver. Designet er moderne og attraktivt.



Montage af reolen er let og simpel at udføre, idet alle sammenføjninger laves med selvvalsende bolte. Reolen produceres helt i galvaniserede materialer, og vil fremstå som ny i mange år.

### Fod m/opmærkning

De opstillede varer hviler på en kraftig bundsokkel. Fronten er skråtstillet, og giver god mulighed for opmærkning.



Frontsoklen fremstår glat, og muliggør rengøring med maskinanlæg.

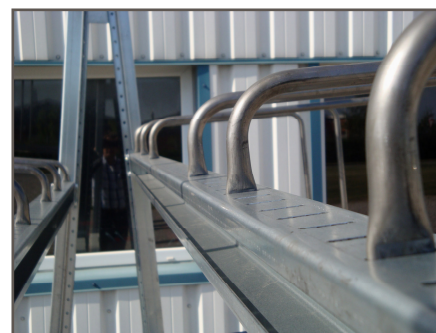
### Robust udførelse

Alle dele er udført i en robust kvalitet, der tåler håndtering af selv tungt gods.



### Hurtig tilpasning

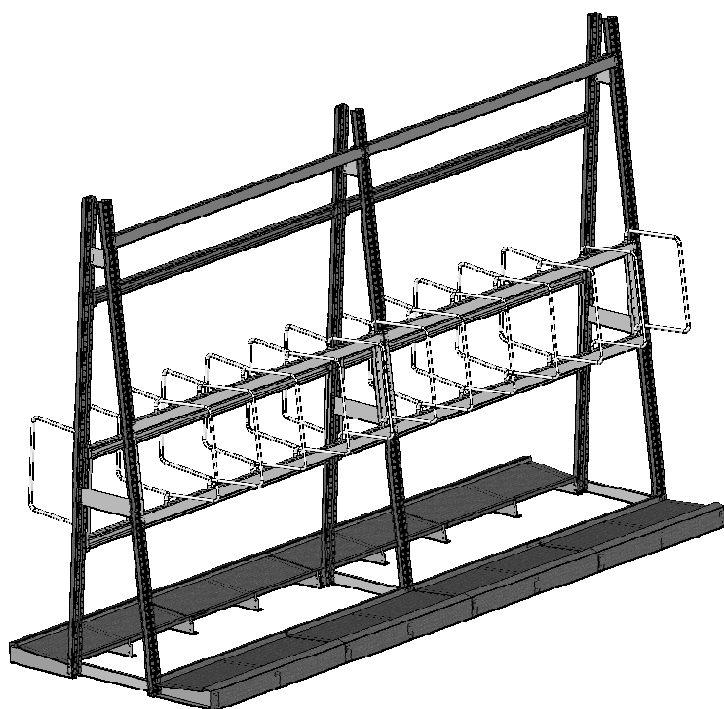
Ved at flytte inddelingsbøjlerne i befæstningshulle, kan der enkelt indrettes rum af varierende bredde.



Flytning af bøjler gøres uden brug af værktøj.



# A-Reol

## Standard-dele

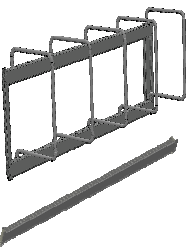
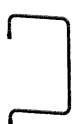
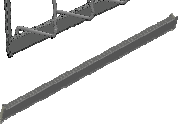


### Fleksibel løsning

Herover ses en opstilling med dobbelt sokkellager til opbevaring af mindre gods i tillæg til hovedproduktet.

TYPE	DIMENSIONER			TYPE	DIMENSIONER		
Enkelt A (E)	Reol højde	Gods højde	Fod dybder	Dobbelt A (D)	Reol højde	Gods højde	Fod dybder
	AE 2000	2000 mm	4100 mm		AD 2000	2000 mm	3100 mm
	AE 3000	3000 mm	5200 mm		AD 3000	3000 mm	4100 mm
	AE 4000	4000 mm	6200 mm		AD 4000	4000 mm	5200 mm

\*Andre mål er mulige

TYPE	DIMENSIONER			TYPE	DIMENSIONER		
Bøjleholder/ ramme - støttebjælke	Højde	Længde	Rumdeler	Højde	Dybde	Rør-diameter	
	R1000	800 mm	1000 mm		RD 500	800 mm	500 mm
	R1850	800 mm	1850 mm		RD 600	800 mm	600 mm
	R2750	800 mm	2750 mm		RD 800	800 mm	800 mm
	SB1000	90 mm	1000 mm				
	SB1850	90 mm	1850 mm				
	SB2750	90 mm	2750 mm				

\*Andre mål er mulige



**OWO Industri ApS**  
CVR: 1615 3192

Tåsingevej 6  
DK-9500 Hobro

Tlf. +45 98 52 16 22  
Fax +45 98 51 04 42  
[www.owo.dk](http://www.owo.dk)